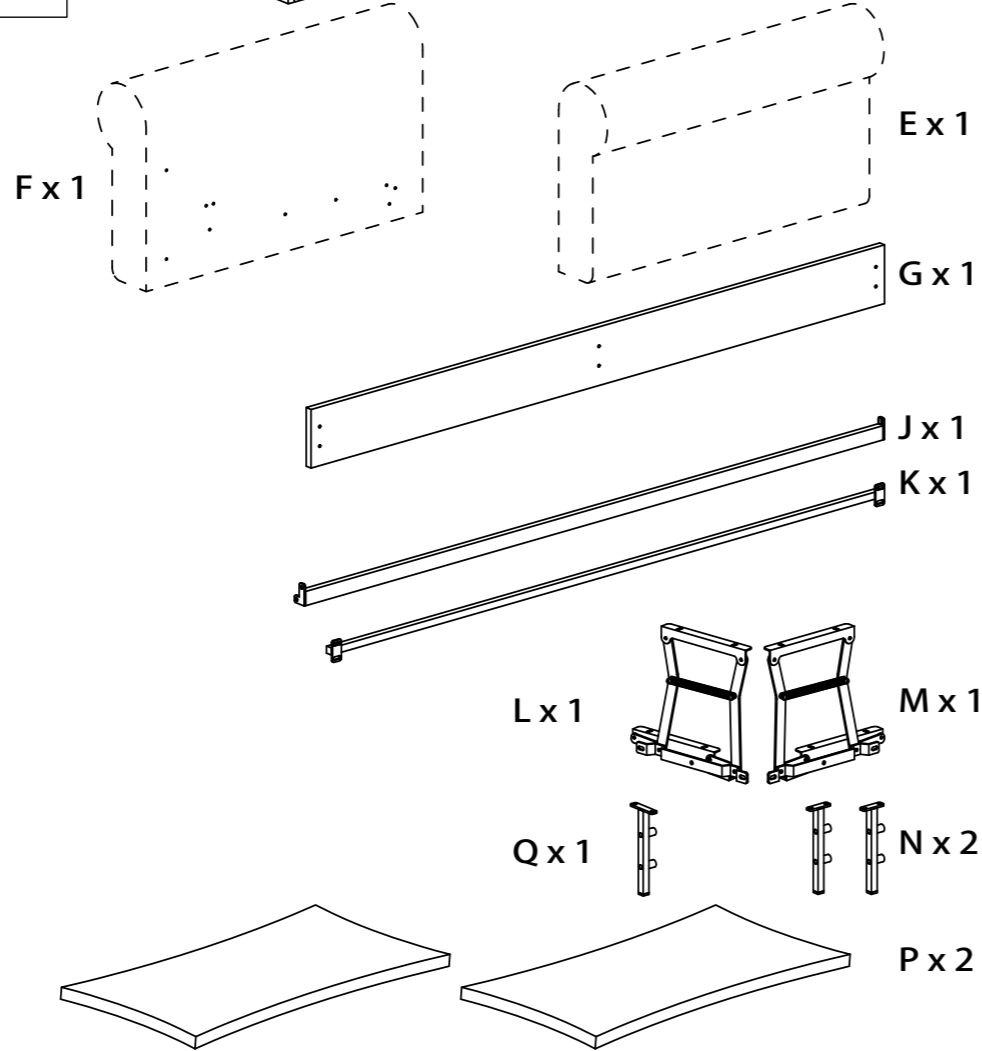
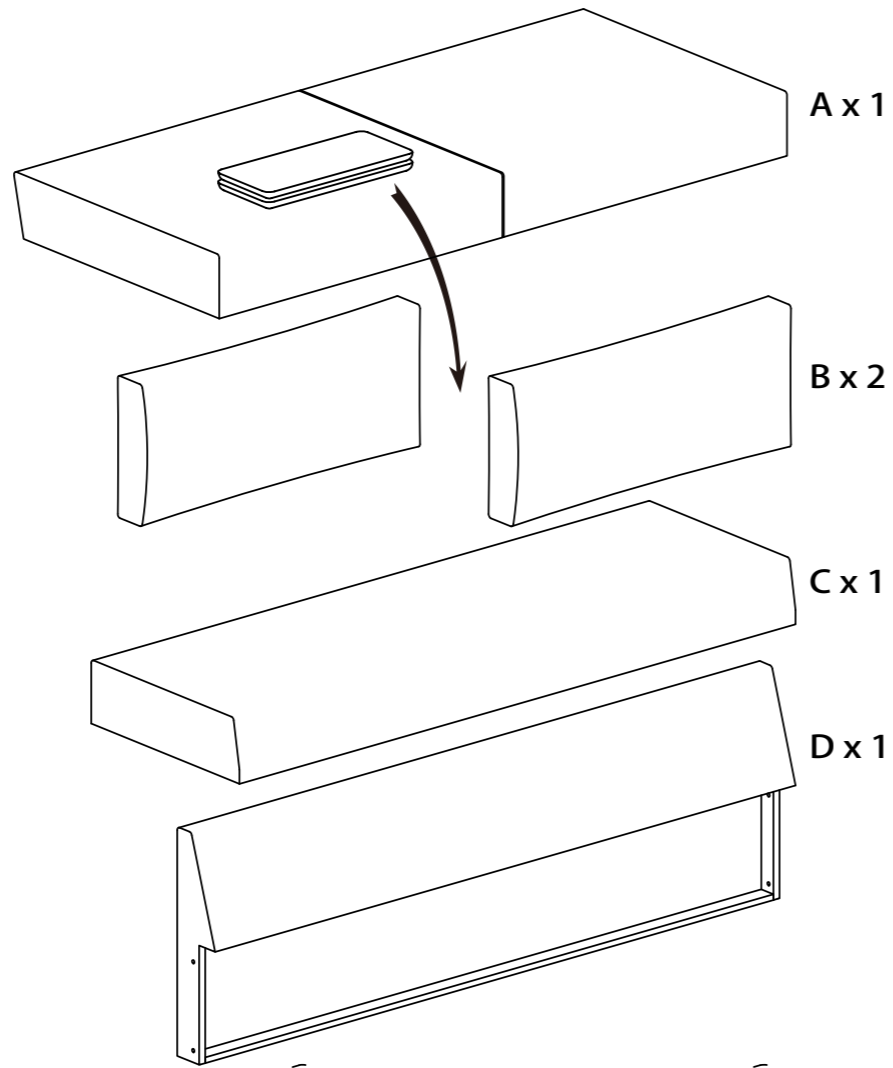
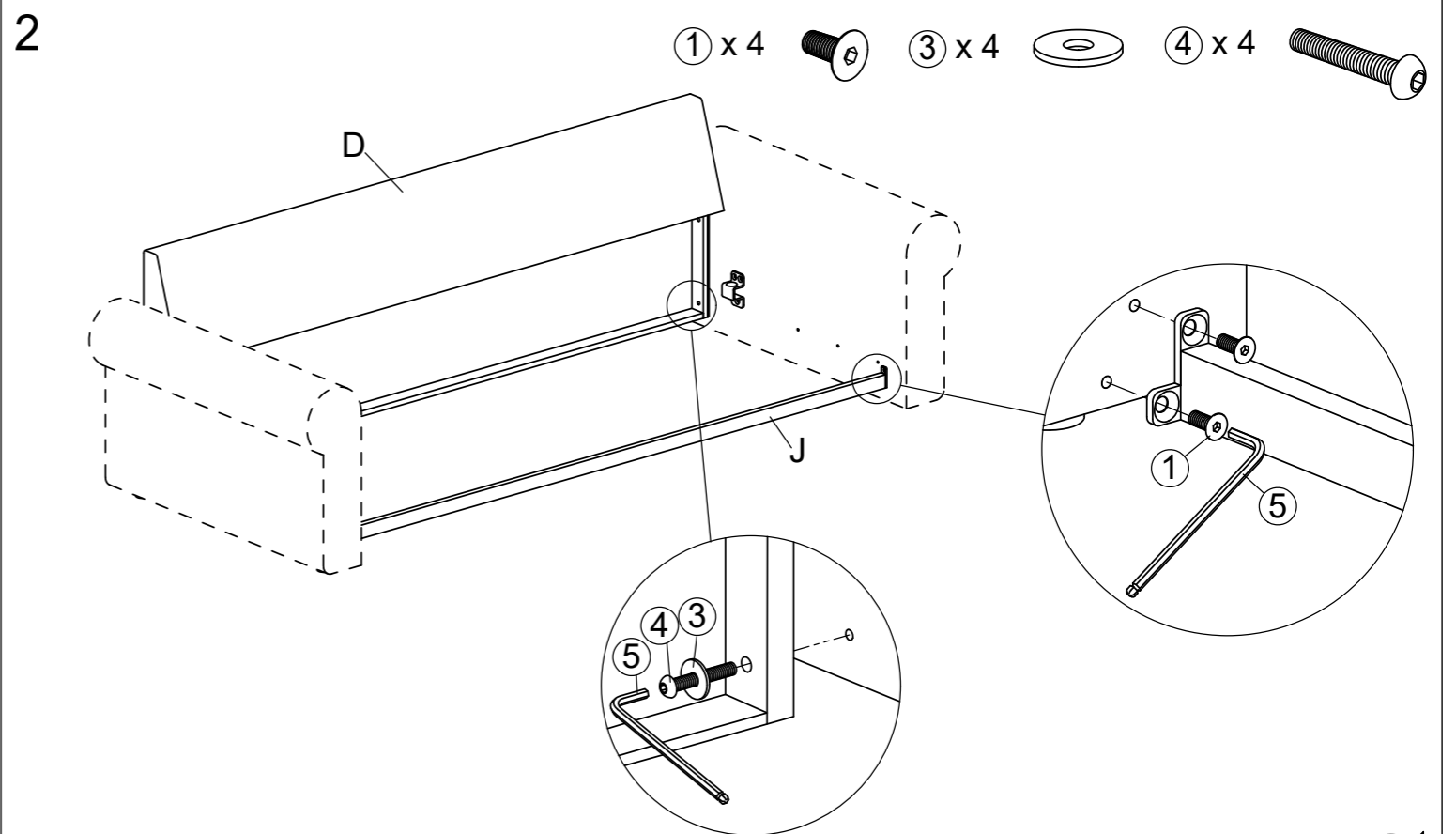
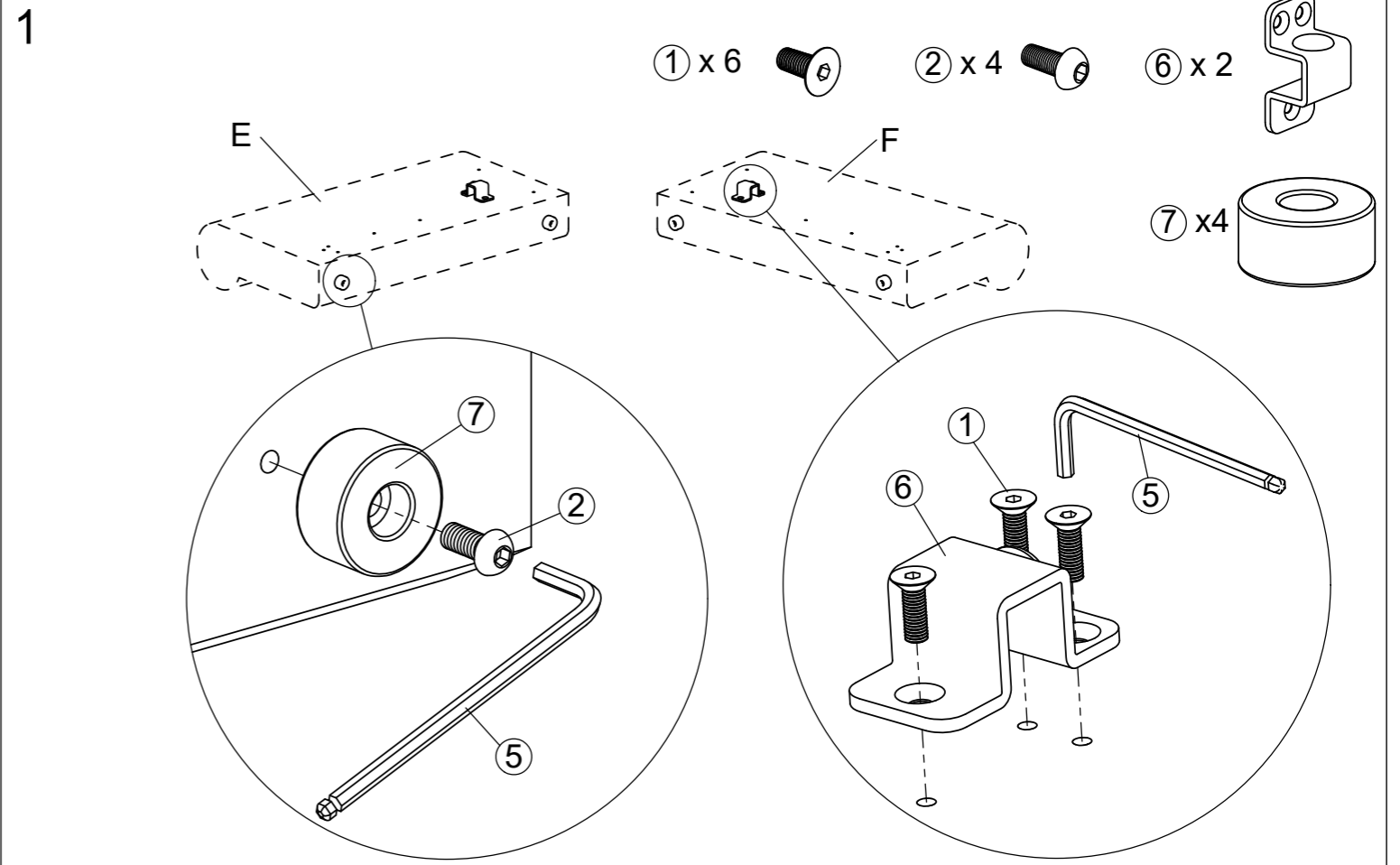




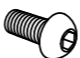
- ① x 10
- ② x 28
- ③ x 4
- ④ x 10
- ⑤ x 1
- ⑥ x 2
- ⑦ x 4

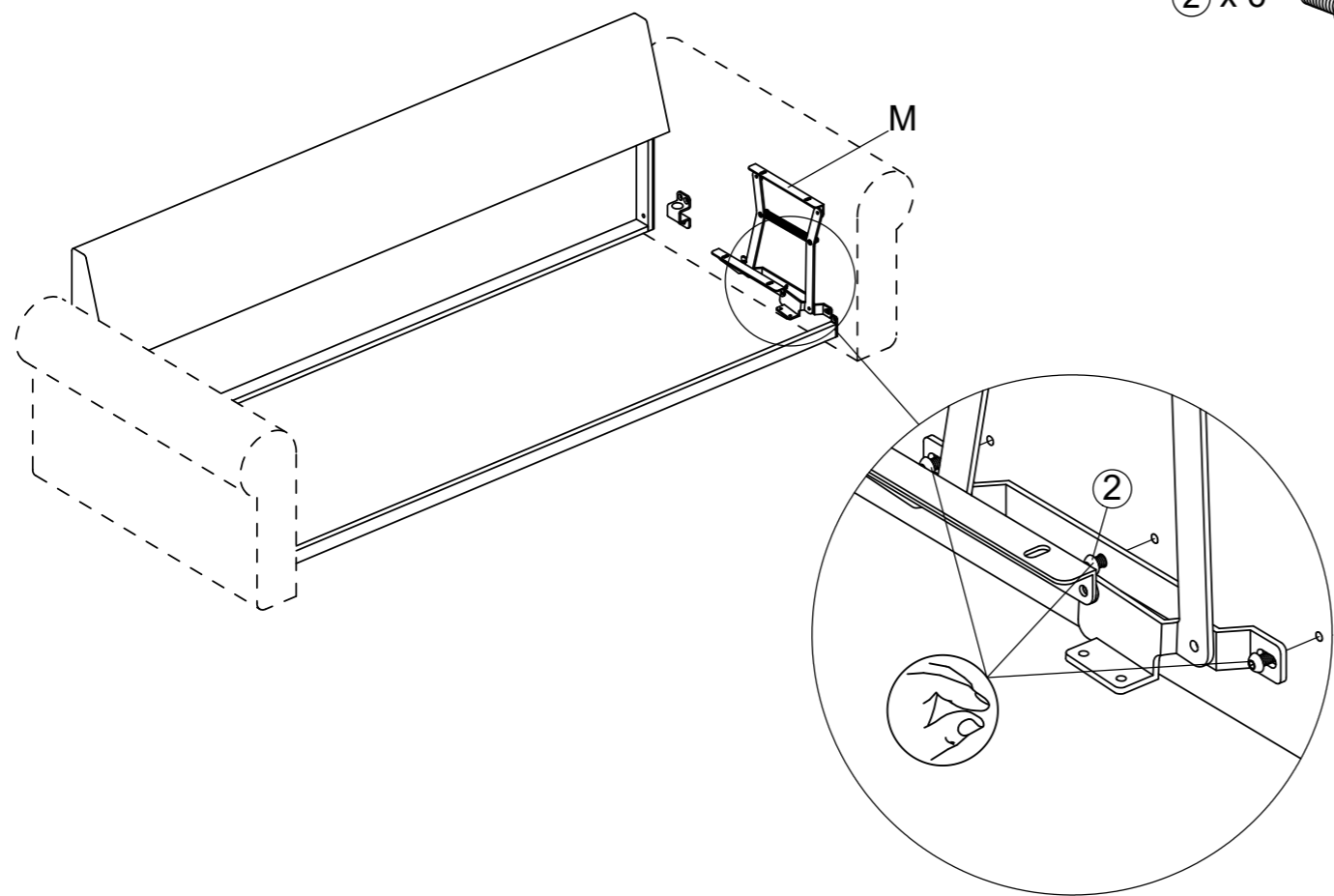


069997




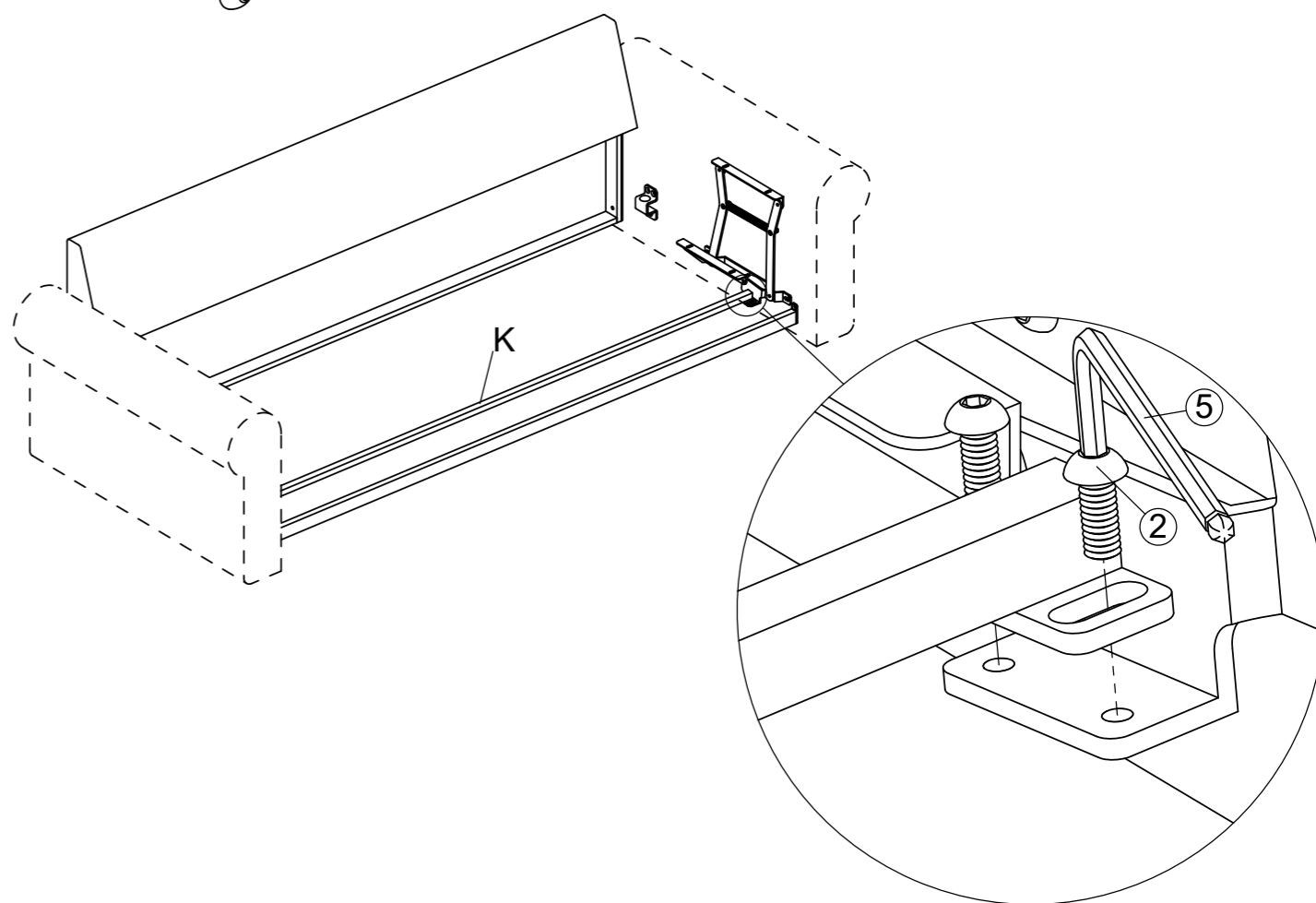
3

② x 6 

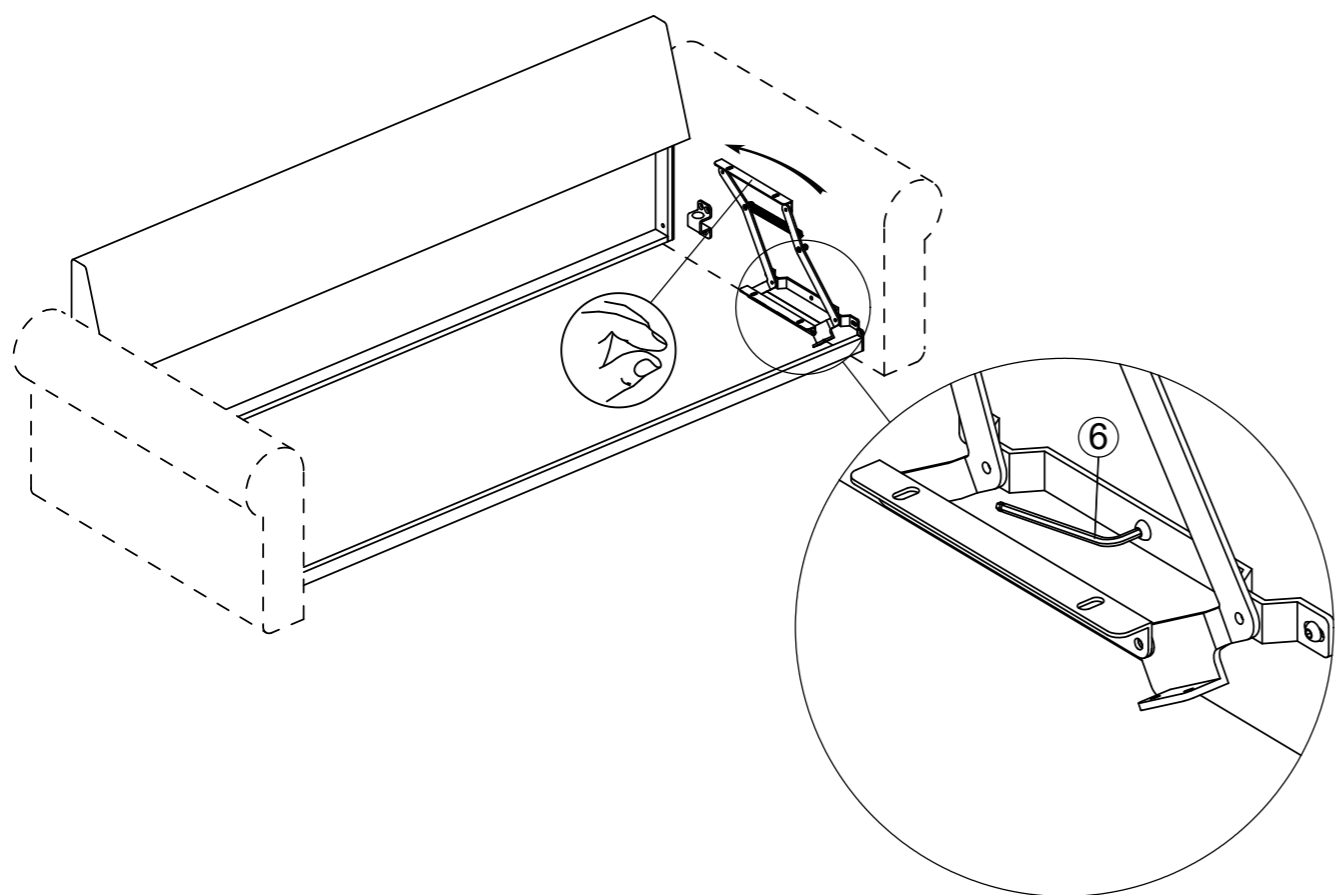


5


② x 4 



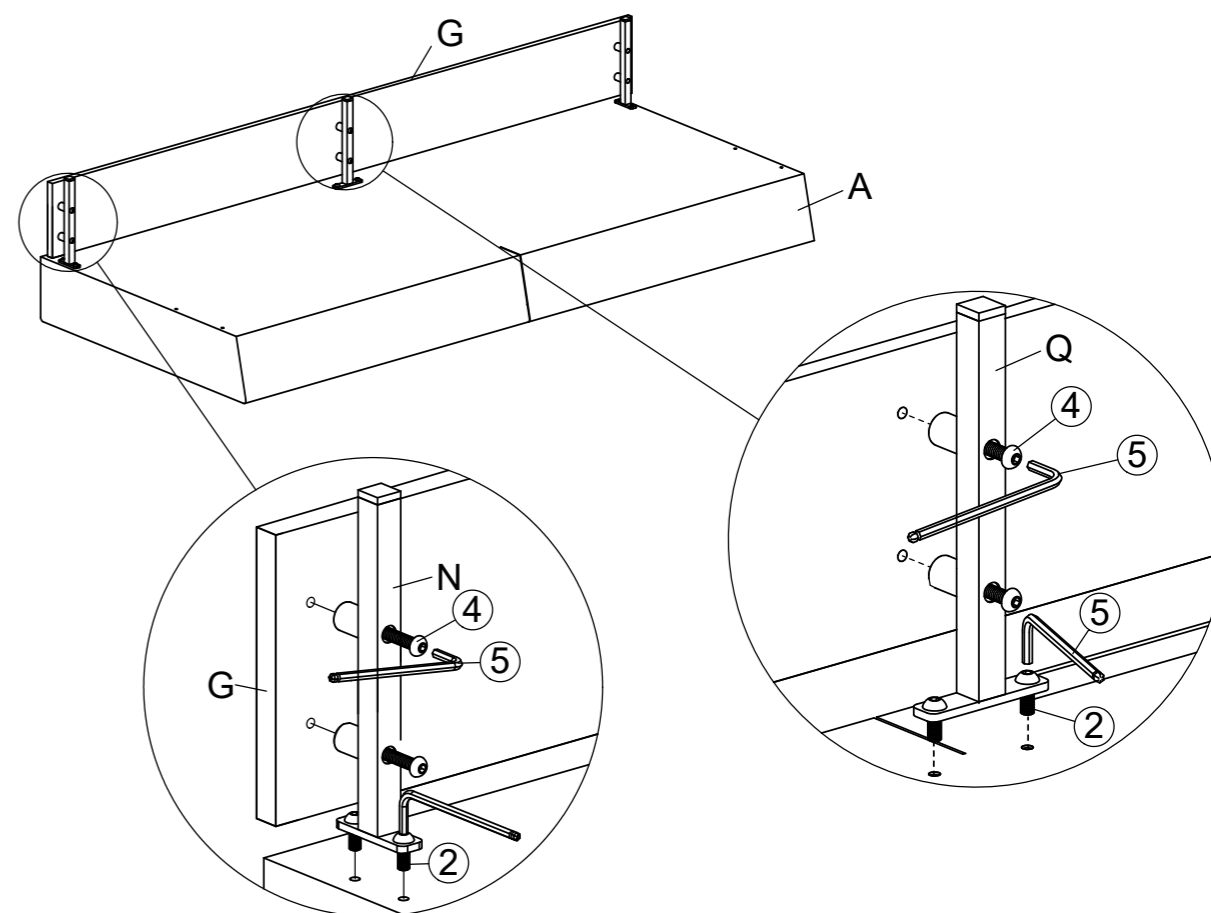
4



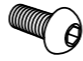
6

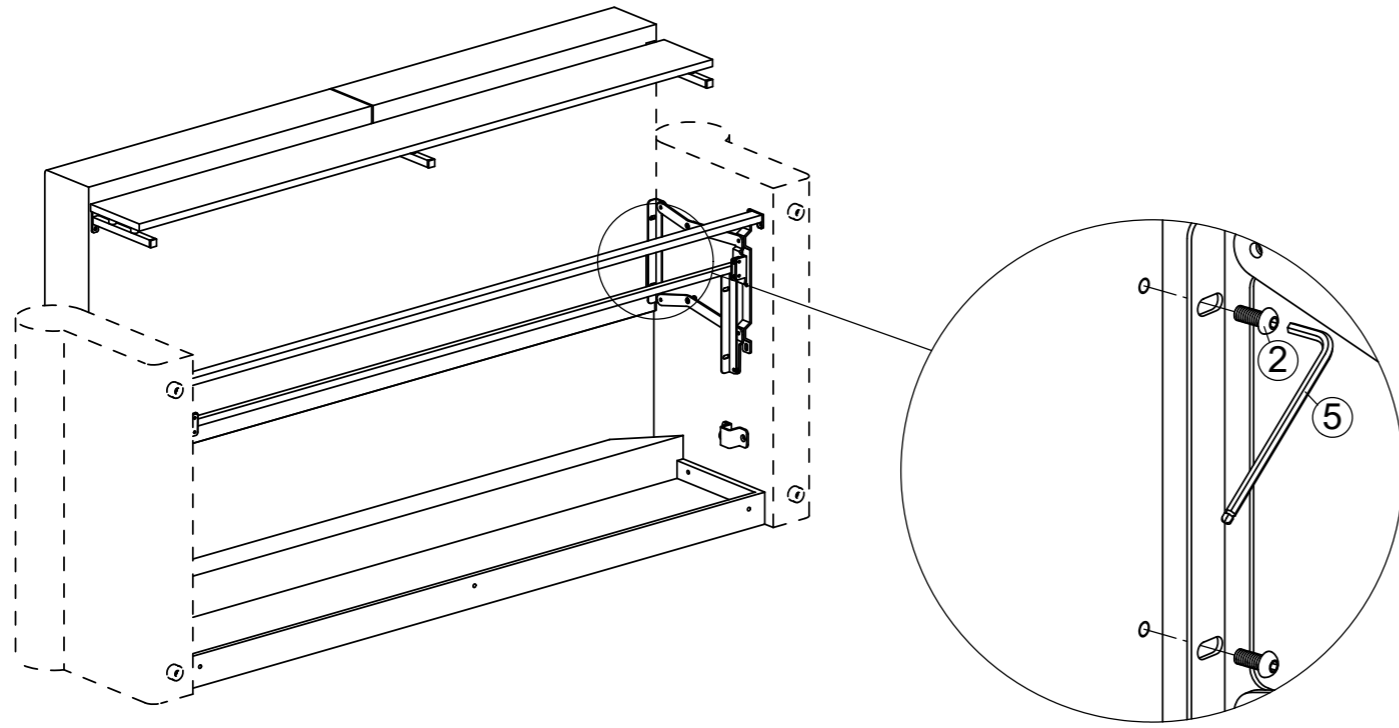
② x 6 

④ x 6 



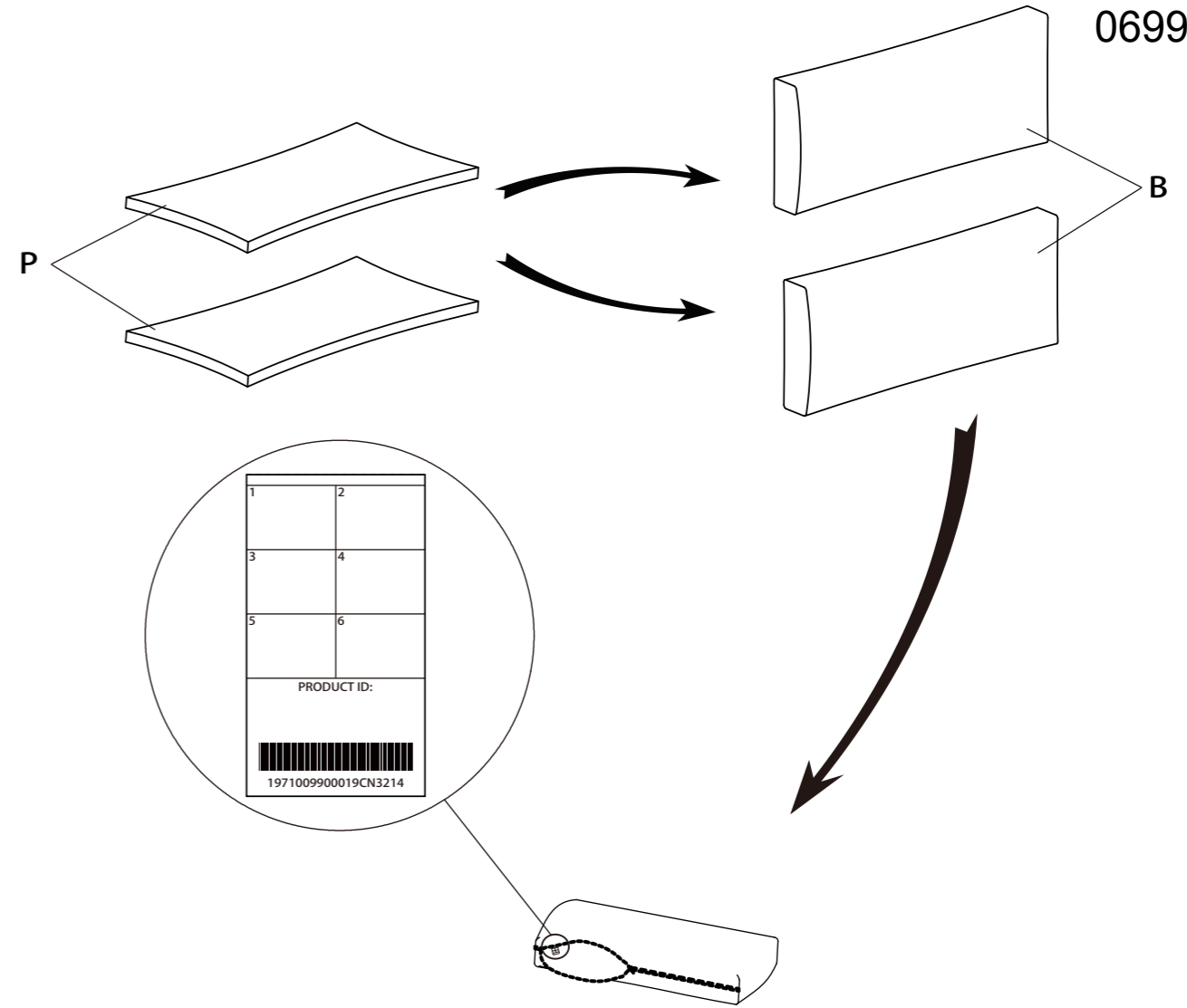
7

② x 4 



9

069997



8

② x 4 